

WOJCIECH JANUSZ

**METODA OBLICZANIA PIONOWYCH PRZEMIESZCZEŃ
I DEFORMACJI FUNDAMENTU BUDOWLI
Z IDENTYFIKACJĄ I UWZGLĘDNIENIEM
SYMPTOMÓW JEGO NIECIĄGŁOŚCI¹**

ZARYS TREŚCI: W pracy przedstawiono metodę obliczania przemieszczeń i deformacji fundamentu na podstawie pomierzonych osiadań zespołu zastabilizowanych na nim reperów kontrolowanych. Przyjęto założenie, że duże różnice osiadań reperów położonych w małych wzajemnych odległościach mogą być symptomem podzielenia fundamentu na odrębne monolityczne części i omówiono metodykę obliczania przemieszczeń każdej z nich względem jednolitego układu odniesienia i względem siebie oraz metodykę obliczania zmian kształtu każdej z tych monolitycznych części. Metodykę obliczeń zilustrowano na trzech przykładach.

1. WPROWADZENIE

W celu wyznaczenia przemieszczeń sztywnej, monolitycznej bryły w przestrzeni względem nieruchomego, prostokątnego układu odniesienia $OxyH$ należy wyznaczyć 6 parametrów określających jej ruch. W tym celu konieczne jest wyznaczanie co najmniej 6 składowych przemieszczeń, dotyczących co najmniej 3 punktów bryły nieleżących na jednej prostej.

Najczęściej występującą przyczyną przemieszczeń i deformacji budowli są nierównomierne osiadania jej podłoża, poddanego dodatkowym naprężeniom wynikającym ze statycznego i dynamicznego obciążenia budowlą. Powoduje to, że około 80% zleceń na dokonywanie pomiarów przemieszczeń dotyczy wyznaczania samych tylko przemieszczeń pionowych (osiadań) reperów kontrolnych, zastabilizowanych na fundamentach budowli, z pominięciem wyznaczania przemieszczeń poziomych. Zlecenia obejmujące również wyznaczanie przemieszczeń poziomych ograniczają się zazwyczaj do budowli, które poza własnym i użytkowym ciężarem skierowanym pionowo podda-

¹ Praca naukowa finansowana ze środków Ministerstwa Nauki i Informatyzacji w latach 2005–2006 w ramach projektu badawczego nr 4 T12E 053 29

wane są również siłom skierowanym inaczej (np. parcie wiatru, obciążenie spiętrzoną wodą).

Gdy zakres pomiarów zostaje ograniczony do wyznaczania pionowych przemieszczeń reperów rozmieszczonych na powierzchni fundamentu, możemy mówić o częściowym wyznaczeniu przemieszczeń tego fundamentu, polegającym na obliczeniu 3 parametrów jego ruchu, a mianowicie składowych zmian nachylenia $d\varphi_x$, $d\varphi_y$ w pionowych płaszczyznach $0x$, $0y$ prostokątnego układu współrzędnych $0xyH$ oraz pionowego przemieszczenia dH_0 w punkcie 0 – początku tego układu współrzędnych. Wyznaczenie składowych zmian nachylenia $d\varphi_x$, $d\varphi_y$ umożliwia obliczenie całkowitej wartości zmiany nachylenia fundamentu $d\varphi$ i azymutu α tej zmiany nachylenia.

Do jednoznacznego rozwiązania tego zadania, tj. obliczenia 3 parametrów przemieszczeń fundamentu, niezbędne jest dysponowanie 3 reperami rozmieszczonymi na fundamencie w przybliżeniu na jednym poziomie, nieleżącymi na linii prostej, których pionowe przemieszczenia dH zostają wyznaczone w wyniku powtarzanych pomiarów. W przypadku gdy na fundamencie rozmieszczone są więcej niż 3 repery o wyznaczanych przemieszczeniach pionowych dH , możemy wyznaczać nie tylko wspomniane parametry **przemieszczeń fundamentu**, ale również wektory **deformacji pionowych fundamentu** $-v_{dH}$ w miejscach tych reperów.

W tym miejscu dla jasności dalszych wywodów trzeba wyjaśnić, co w tej pracy rozumiemy pod pojęciami: przemieszczenie fundamentu i deformacja fundamentu:

- **przemieszczenie to zmiana położenia fundamentu bez zmiany jego wymiarów i/lub kształtu;**
- **deformacja to zmiana wymiarów i/lub kształtu fundamentu bez zmiany jego położenia.**

Fundament może osiągać 4 stany geometryczne. Mianowicie może być:

- 1) przemieszczony bez deformacji;
- 2) zdeformowany bez przemieszczenia;
- 3) przemieszczony i zdeformowany;
- 4) nieprzemieszczony i niezdeformowany.

Biorąc pod uwagę względy dokładności pomiarów możemy stany te odróżniać na podstawie wyników pomiarów w sposób następujący:

- 1) fundament uznamy za przemieszczony bez deformacji, gdy parametry jego przemieszczeń osiągają wartości zdecydowanie przekraczające granice błędów ich wyznaczenia zaś deformacje $-v_{dH}$ osiągają wartości zawierające się w granicach dokładności wyznaczenia,
- 2) fundament uznamy za zdeformowany bez przemieszczenia, gdy deformacje $-v_{dH}$ osiągają wartości przekraczające granice błędów ich wyznaczenia zaś parametry przemieszczeń zawierają się w granicach dokładności ich wyznaczenia,

- 3) fundament uznamy za przemieszczony i zdeformowany, gdy zarówno parametry przemieszczeń jak i deformacje $-v_{dH}$ osiągają wartości przekraczające granice błędów ich wyznaczenia;
- 4) fundament uznamy za nieprzemieszczony i niezdeformowany, gdy parametry przemieszczeń i deformacje $-v_{dH}$ osiągają wartości zawierające się w granicach dokładności wyznaczenia.

Granice dokładności wyznaczenia należy tu ustalać na zasadzie wyznaczania wielokrotności błędu standardowego, odpowiadającego przyjętemu poziomowi prawdopodobieństwa poprawności stwierdzenia stanu.

Gdy wektory deformacji pionowych fundamentu $-v_{dH}$ osiągają duże wartości, zdecydowanie przekraczające błędy ich wyznaczenia, należy przeprowadzić analizę służącą sprawdzeniu, czy były one tylko wynikiem dużych zaburzeń kształtu i wymiarów fundamentu, czy już wynikiem podzielenia go głębokimi pęknięciami na oddzielne, monolityczne części.

Za jeden z symptomów możliwości wystąpienia podziału fundamentu uznamy taki przestrzenny rozkład wartości v_{dH} , który świadczy o wystąpieniu w niektórych strefach fundamentu jego ugięć o małych promieniach krzywizny lub dużych różnic osiadań reperów położonych blisko siebie. Drugim symptomem świadczącym o możliwości podziału jest zidentyfikowanie fragmentów fundamentu o zachowanym niezmiennym lub nieznacznie zmienionym kształcie, które jednak uległy znacznym wzajemnym przesunięciom pionowym i zróżnicowanym zmianom nachylenia.

W niniejszej pracy podaje się tok postępowania przy takiej analizie, sposób identyfikowania części fundamentu o zachowanych cechach niezmienności kształtu świadczących o utrzymaniu monolityczności oraz sposób określania przemieszczeń tych części względem ustalonego układu odniesienia oraz względem siebie. Może to mieć istotne i korzystne znaczenie dla oceny bezpieczeństwa całej konstrukcji wzniesionej na fundamencie, a zwłaszcza dla identyfikowania stref tej konstrukcji poddanych dodatkowym naprężeniom rozciągającym lub ściskającym, które wynikają z odmiennego przemieszczania i pochylania monolitycznych fragmentów fundamentu.

Dotychczas wyznaczane przemieszczenia pionowe reperów na fundamentach budowli były zazwyczaj analizowane jedynie pobieżnie, bez rozważania związków między osiadaniami zespołów reperów rozmieszczonych w różnych miejscach fundamentu. Charakterystyczną oznaką takiego podejścia do sprawy jest bardzo często występujące wyznaczanie pionowych przemieszczeń zbyt małej liczby reperów, uniemożliwiające wnioskowanie o przemieszczeniach i pionowych deformacjach fundamentu. Często też, nawet w przypadkach, gdy liczba reperów na fundamencie jest dostatecznie duża, aby można było wnioskować o jego zachowaniu, występuje ograniczenie się w sprawozdaniach z monitoringu do podawania oderwanych od siebie wykresów osiadań pojedynczych reperów w funkcji upływu czasu lub w funkcji zmieniających się obciążeń, bez prób wnioskowania o zachowaniu

się całego fundamentu lub jego fragmentów na podstawie osiadań zespołu reperów rozmieszczonych w różnych jego miejscach.

Pewną namiastką ilustrowania przestrzennego rozkładu zaistniałych osiadań jest stosowane niekiedy interpolowanie izolinii równych osiadań na podstawie wyznaczonych osiadań reperów. Jest to krok we właściwym kierunku, bowiem umożliwia wstępne, wizualne rozpoznanie charakteru zmian geometrycznego stanu fundamentu, jednak nie jest to jeszcze wystarczające do odróżniania części osiadania każdego reperu powodowanej przez przemieszczenie fundamentu od części powodowanej przez jego deformację.

Takie postępowanie jest równoznaczne z niepełnym wykorzystaniem danych uzyskiwanych z pomiarów, pozbawiającym odbiorcę wyników pomiarów istotnych informacji o zachowaniu się kontrolowanego fundamentu i wzniesionej na nim konstrukcji lub maszyny. Przyczynia się ono do bardzo często spotykanego nieodróżniania przy interpretowaniu osiadań takich czynników, możliwych do wyznaczenia i ważnych dla oceny stanu fundamentu, jak:

- zmiany nachylenia całego fundamentu lub jego monolitycznych fragmentów;
- pionowe deformacje powierzchni fundamentu lub jego monolitycznych fragmentów;
- zróżnicowane przemieszczenia fragmentów fundamentu podzielonych dylatacjami i głębokimi pęknięciami.

Przebieg prac związanych z wyznaczaniem osiadań fundamentów powinien być następujący:

- projektujemy rozmieszczenie i liczbę reperów kontrolowanych na fundamencie, biorąc przy tym pod uwagę cechy konstrukcyjne fundamentu oraz względy obliczeniowe, umożliwiające analizowanie uzyskiwanych wyników również w przypadku, gdy przewiduje się możliwość podzielenia się fundamentu na odrębne, monolityczne części;
- stabilizujemy repery w zaprojektowanych miejscach fundamentu i wyznaczamy ich współrzędne poziome x , y w lokalnym układzie współrzędnych prostokątnych;
- wykonujemy pomiar wyjściowy sieci reperów kontrolowanych na fundamencie, nawiązanej do kilku reperów odniesienia znajdujących się zdala od miejsc, które mogłyby podlegać przemieszczeniom, otrzymując w wyniku estymacji rzędne H ;
- wykonujemy pomiar aktualny tej sieci w nawiązaniu do tych samych, nieruchomych reperów odniesienia, otrzymując w wyniku estymacji aktualne rzędne H' ;
- obliczamy osiadania reperów $H' - H + \nabla H = dH$, które przy dalszej analizie traktujemy jako pseudoobserwacje, poddawane kolejnej estymacji służącej do wyznaczenia poszukiwanych parametrów dH_0 , $d\varphi_x$, $d\varphi_y$, przemieszczeń fundamentu lub jego części oraz do wyznaczenia

wektorów $-v_{dH}$ charakteryzujących pionowe deformacje fundamentu w miejscach reperów kontrolowanych (∇H oznacza poprawkę ze względu na ewentualną korektę poziomu odniesienia).

Przy projektowaniu liczby i rozmieszczenia oraz stabilizowaniu reperów należy brać pod uwagę fakt, że repery te mogą się okazać potrzebne w całym okresie istnienia obiektu poddawanego kontroli osiadań. Z tego wynika, że niezbędne jest uwzględnianie możliwości korzystania z nich nie tylko w krótkim na ogół okresie zlecenia pomiarów osiadań, ale również w późniejszych, trudnych do określenia okresach, w których pojawiają się powody do wznowiania pomiarów. Z tego powodu należy zwłaszcza zwracać uwagę na takie stabilizowanie reperów, aby późniejsze prace związane z wykańczaniem elewacji i ocieplaniem ścian nie powodowały „ukrycia” reperów w warstwie wykładziny, co aktualnie występuje nagminnie. Z tego też powodu wszystkie miejsca zaprojektowanego stabilizowania reperów powinny być okazane wykonawcy lub eksploatorowi kontrolowanego obiektu i uzgodnione z nim co do sposobu dokonania stabilizacji i trwałego oznaczenia tych miejsc. Oczywiście nie wolno też zapominać, że dla umożliwienia dokonywania analizy wyników pomiarów w dowolnym okresie niezbędne jest przechowywanie wyników pomiarów przez cały czas istnienia kontrolowanego obiektu.

Autor wielokrotnie spotykał się z przypadkami pojawiania się zainteresowania eksploatorów obiektów budowlanych możliwością oceny aktualnego stanu osiadań dopiero po wielu latach eksploatacji, w momentach zauważenia zarysowań i innych oznak wskazujących na niepokojący stan techniczny obiektu. Wielokrotnie w przypadku pojawienia się tego rodzaju zainteresowania okazywało się jednak, że nie można go zaspokoić z powodu zniszczenia lub zakrycia reperów, bądź też na skutek zagubienia dokumentacji z wynikami wcześniejszych pomiarów.

Należy podkreślić, że w przypadku gdy wyniki wykonywanych pomiarów okresowych wskazują na możliwość pojawienia się podziału fundamentu na części, może nastąpić z odpowiednim wyprzedzeniem dostabilizowanie dodatkowych reperów, umożliwiające analizowanie wyników dalszych pomiarów z punktu widzenia informacji potwierdzających i charakteryzujących sposób dokonania się podziału.

2. OBLICZANIE PARAMETRÓW PRZEMIESZCZEŃ CAŁEGO FUNDAMENTU I JEGO DEFORMACJI W MIEJSCACH REPERÓW

Wszystkie repery kontrolowane o rzędnych H wyznaczonych przy pomiarze wyjściowym znajdują się na pewnej powierzchni δ . Te same repery kontrolowane o rzędnych $H' + \nabla H$ wyznaczonych z pomiaru aktualnego znajdują się na powierzchni δ' przemieszczonej i zdeformowanej w stosun-

ku do powierzchni δ wskutek zaistniałych różnic osiadań poszczególnych reperów.

Przy projektowaniu rozmieszczenia reperów i ich instalowaniu dążymy zazwyczaj do tego, by wysokości H położenia wszystkich reperów zastabilizowanych na fundamencie nie różniły się znacznie. Jeśli przy analizie wyników przyjmujemy założenie, że podczas pomiaru wyjściowego wszystkie repery znajdowały się na **płaszczyźnie poziomej** β , a nie na powierzchni δ to każdy reper przy pomiarze aktualnym znajdzie się na wysokości dH względem płaszczyzny β , na **powierzchni β przemieszczonej i zdeformowanej**, tj. zbliżonej kształtem i położeniem do płaszczyzny β w granicach rozrzutu wartości dH . Przedmiotem analizy staje się wówczas określenie:

- parametrów przemieszczeń dH_0 , $d\varphi_x$, $d\varphi_y$ **płaszczyzny** β' wpasowanej w zespół reperów o rzędnych wysokości dH względem **płaszczyzny poziomej** β ;
- odległości pionowych $-v_{dH}$ powierzchni β od wpasowanej płaszczyzny β' w miejscach wszystkich reperów kontrolowanych.

W tym celu wyznaczone z pomiarów osiadania reperów na fundamencie wykorzystujemy do ułożenia i rozwiązania układu n równań pseudoobserwacji dH , typu (1), w wyniku czego obliczamy wartości parametrów $d\varphi_x$, $d\varphi_y$, dH_0 przemieszczeń fundamentu i pionowe deformacje $-v_{dH}$ fundamentu w miejscach reperów kontrolowanych:

$$dH_i + v_{dH_i} = -x d\varphi_x - y d\varphi_y + dH_0 \quad (1)$$

- gdzie: dH_i – wyznaczone z pomiarów osiadanie reperu o numerze i ,
- $d\varphi_x$, $d\varphi_y$ – składowe zmiany nachylenia wzdłuż osi x , y płaszczyzny β' , wpasowanej w zbiór punktów o wysokościach dH , w stosunku do płaszczyzny poziomej β ,
- dH_0 – przemieszczenie pionowe punktu o współrzędnych $x = y = 0$ znajdującego się na wpasowanej płaszczyźnie β' , w stosunku do płaszczyzny β ,
- v_{dH_i} – poprawka estymacji, równoznaczna z wektorem deformacji powierzchni β , tj. pionową odległością od wpasowanej płaszczyzny β' do powierzchni β w miejscu reperu o numerze i ,
- n – liczba reperów kontrolowanych, zastabilizowanych na fundamencie.

Całkowitą wartość zmiany nachylenia $d\varphi$ płaszczyzny β' w stosunku do płaszczyzny poziomej β obliczamy, korzystając z zależności:

$$d\varphi^2 = d\varphi_x^2 + d\varphi_y^2 \quad (2)$$

zaś kierunek poziomy α tej zmiany nachylenia (azymut prostej największego spadku płaszczyzny β' w układzie współrzędnych $0xy$) obliczamy z wzoru:

$$\alpha = \arctg \frac{d\varphi_y}{d\varphi_x} \quad (3)$$

W przypadku gdy na fundamencie zastabilizowane są tylko 3 repery kontrolowane, nieleżące na jednej prostej, możemy na podstawie ich osiadań dH wyznaczyć z rozwiązanego układu równań (1) parametry $d\varphi_x$, $d\varphi_y$, dH_0 charakteryzujące położenie płaszczyzny β' **przechodzącej** przez punkty o rzędnych dH , w stosunku do płaszczyzny poziomej β . W tym przypadku nie zachodzi możliwość wyznaczania wektorów deformacji $-v_{dH}$ fundamentu.

W przypadku gdy na fundamencie dysponujemy liczbą reperów $n > 3$, możemy również wyznaczyć w miejscach wszystkich reperów deformacje $-v_{dH}$ powierzchni β względem płaszczyzny β' **wpasowanej** w zbiór punktów o rzędnych dH . Deformacje te można uznać za stwierdzone z prawdopodobieństwem P nie mniejszym od 95%, gdy spełniony jest warunek:

$$m_0 = \sqrt{\frac{[v_{dH}^2]}{n-3}} > 2m \quad (4)$$

gdzie: m – błąd średni wyznaczenia przemieszczenia repera.

Wartość m_0 kształtuje się pod łącznym wpływem błędów wyznaczenia przemieszczeń dH oraz pod wpływem deformacji $-v_{dH}$ powierzchni fundamentu w miejscach reperów kontrolowanych.

Świadectwem zachowania przez fundament pierwotnego kształtu w granicach dokładności wyznaczenia jest spełnienie przez deformacje $-v_{dH}$ w miejscach wszystkich znajdujących się na nim reperów kontrolowanych warunku:

$$m_0 = \sqrt{\frac{[v_{dH}^2]}{n-3}} < 2m \quad (4a)$$

Obliczanie przemieszczeń i deformacji zademonstrujemy na przykładzie fundamentu podzielonego dylatacją na dwie sekcje A i B .

PRZYKŁAD I²

Na fundamencie budowli pokazanym w rzucie poziomym na rysunku 1a znajdują się repery nr 4–19. Rozmieszczenie poziome reperów wyrażone jest przy użyciu współrzędnych x , y wyznaczonych z dokładnością rzędu 5 cm, zaś przemieszczenia dH są wyznaczone metodą niwelacji precyzyjnej z błędem m rzędu 0,1 mm. Takie oszacowanie błędu m może się wydawać zbyt optymistyczne w przypadku rozległych fundamentów i skomplikowanych warunków wykonywania pomiarów niwelacyjnych. Wówczas można

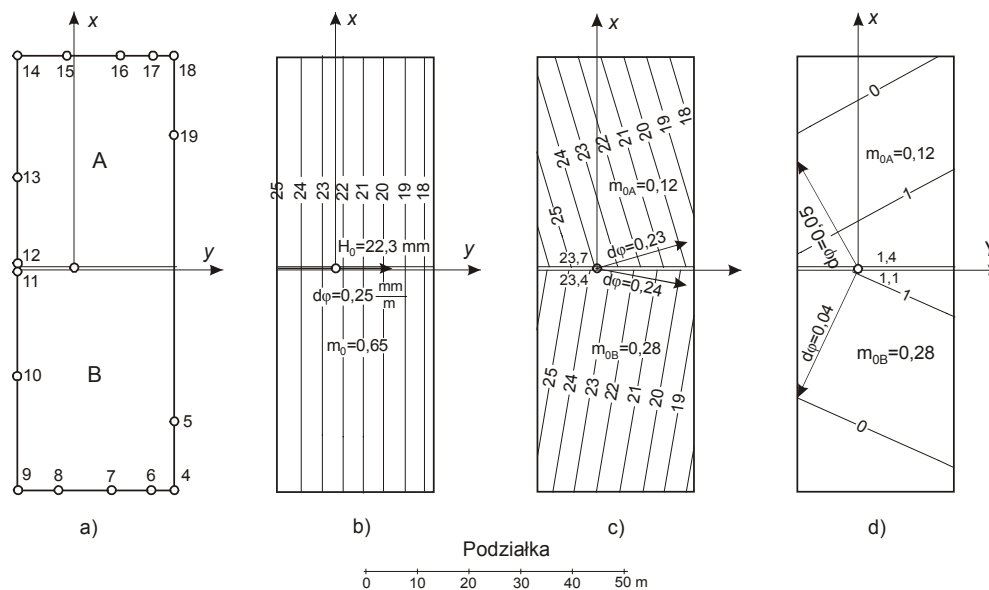
² zaczerpnięty z badań przemieszczeń budowli wlotowej Elektrowni Wodnej „Żarnowiec” (Janusz J., Janusz W., 2004)

przyjąć większą wartość m . Wyznaczone z pomiarów wektory przemieszczeń dH podano w formie liczbowej w tabeli 1 i pokazano na rysunku 2 w rzucie aksonometrycznym. Końce tych wektorów połączone na rysunku linią przerywaną, uwidaczniającą zakrzywione kontury przemieszczonej i zdeformowanej powierzchni β . W tabeli 1 zestawiono układ równań poprawek pseudoobserwacji, tj. pionowych przemieszczeń dH wszystkich wymienionych reperów, typu (1). Rozwiązanie tego układu przyniosło wartości v_{dH} zestawione w ostatniej kolumnie tabeli 1 oraz wartości parametrów przemieszczeń całego fundamentu:

$$d\varphi_x = (0,0012 \pm 0,005) \text{ mm/m}$$

$$d\varphi_y = (0,2511 \pm 0,012) \text{ mm/m}$$

$$dH_0 = (22,32 \pm 0,17) \text{ mm}$$



Rys. 1

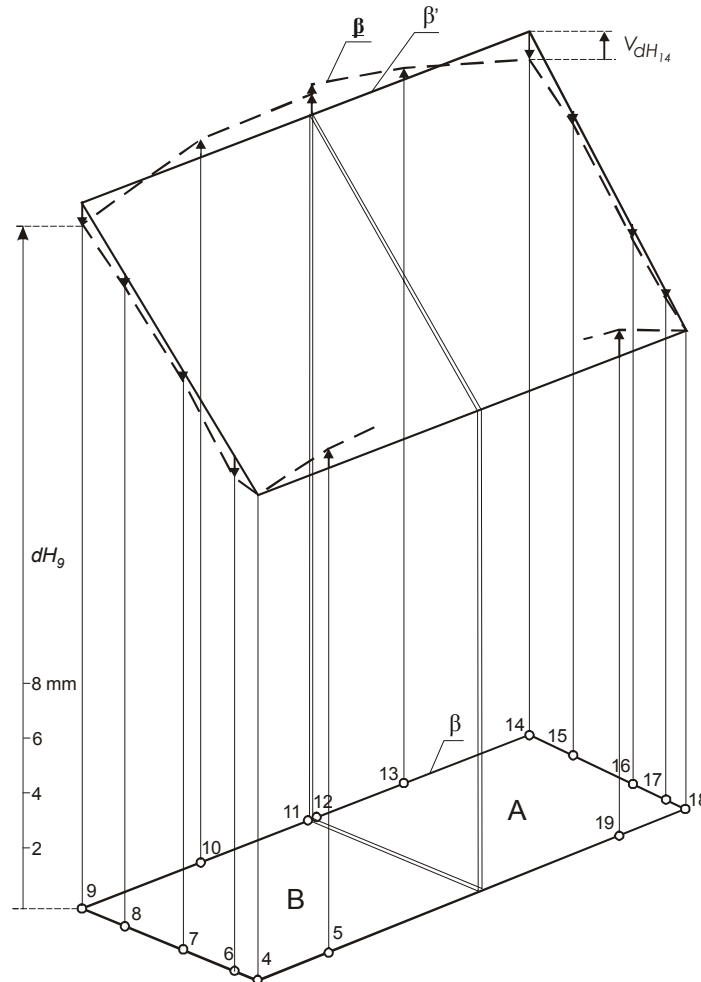
W tabeli 1 pod obliczonymi wartościami parametrów przemieszczeń podano ich błędy standardowe obliczone jako błędy funkcji wyrównanych pseudoobserwacji dH .

Wynik obliczenia wskazuje, że wpasowana płaszczyzna β' , obrazująca przemieszczenia fundamentu, uległa zmianie nachylenia $d\varphi = 0,25 \text{ mm/m}$ w kierunku $\alpha = 100^\circ$ oraz uniesieniu w stosunku do płaszczyzny β , wyrażającemu się w miejscu początku układu współrzędnych wartością $dH_0 = 22,3 \text{ mm}$. Te przemieszczenia fundamentu można uznać za stwierdzone,

bowiem wyznaczone wartości $d\varphi$, dH_0 wielokrotnie przekraczają błędy średnie ich wyznaczenia.

Warstwie przemieszczonej płaszczyzny β' według obliczenia w tabeli 1 pokazano na rysunku 1b.

Realizacja warunku (4) przyniosła wynik $m_0 = 0,65 \text{ mm} > 2 m = 0,2 \text{ mm}$, co wskazuje, że powierzchnia β w miejscach zainstalowanych reperów uległa znacznemu zdeformowaniu w stosunku do wpasowanej płaszczyzny β' . Charakter tego zdeformowania uwidacznia rysunek 2, na którym oznaczono przez pogrubienie wektory $-v_{dH}$, charakteryzujące deformacje powierzchni β w miejscach poszczególnych reperów w stosunku do przemieszczonej płaszczyzny β' . Liczbowe wartości deformacji v_{dH} podane są w ostatniej kolumnie tabeli 1.



Rys.2

Tabela 1

Rep nr	$-x$ [m]	$-y$ [m]	l	dH [mm]	v_{dH} [mm]		
12	0,00	9,70	1,00	25,82	-1,06		
13	-18,43	9,70	1,00	25,03	-0,29		
14	-41,84	9,68	1,00	23,83	0,88		
15	-42,03	1,70	1,00	22,16	0,54		
16	-41,56	-8,65	1,00	19,64	0,46		
17	-41,79	-18,20	1,00	17,70	0,01		
18	-40,56	-20,30	1,00	17,03	0,15		
19	-26,91	-21,52	1,00	17,68	-0,79		
4	41,59	-20,28	1,00	17,15	0,13		
5	27,04	-21,53	1,00	17,60	-0,65		
6	42,69	-17,83	1,00	17,29	0,61		
7	42,19	-8,15	1,00	20,10	0,23		
8	42,67	1,70	1,00	22,45	0,35		
9	42,03	9,70	1,00	24,08	0,73		
10	18,79	9,70	1,00	25,34	-0,56		
11	0,00	9,70	1,00	25,49	-0,73		
	$d\varphi_x$	$d\varphi_y$	dH_0		m_0	α	$d\varphi$
	[mm/m]	[mm/m]	[mm]		[mm]	[g]	[mm/m]
	0,0012	0,2511	22,32		0,65	100	0,25
	$\pm 0,005$	$\pm 0,012$	$\pm 0,17$				

3. UWZGLĘDNIANIE INFORMACJI O NIECIĄGŁOŚCI FUNDAMENTU

Fundament pokazany na rysunku 1a jest w rzeczywistości podzielony na dwie części oddzielone od siebie w płaszczyźnie pionowej szczeliną dylatacyjną biegnącą wzdłuż osi y . Repery 12–19 znajdują się na części A , zaś repery 4–11 na części B . Repery 11, 12 znajdują się obok siebie po obu stronach szczeliny w tak małej odległości, że w obliczeniach przyjęto jednakowe wartości ich współrzędnych x, y .

Uwzględniając informację, że fundament pokazany na rysunku 1 składa się z dwu sekcji tj. monolitycznych bloków oddzielonych szczeliną dylatacyjną i widząc na rysunku 2 otrzymany rozkład wartości $-v_{dH}$, zauważamy, że stwierdzone deformacje powierzchni β mogły być w znacznym stopniu spowodowane przez odmienne przemieszczenia każdej z tych sekcji fundamentu. Uwydatnia to na rysunku 2 przebieg linii przerywanej, poprowadzonej przez końce wektorów deformacji $-v_{dH}$. W związku z tym zestawiamy i rozwiązujemy dwa odrębne układy równań poprawek typu (1) przedstawione w tabelach 2a, 2b, dotyczące reperów 12–19 znajdujących się na monolitycznej sekcji A fundamentu i reperów 4–11 znajdujących się na monolitycznej sekcji B fundamentu.

Tabela 2a. Repery na sekcji A

Rep nr	-x [m]	-y [m]	l	dH [mm]	v _{dH} [mm]		
12	0,00	9,70	1,00	25,82	0,06		
13	-18,43	9,70	1,00	25,03	-0,04		
14	-41,84	9,68	1,00	23,83	0,02		
15	-42,03	1,70	1,00	22,16	-0,11		
16	-41,56	-8,65	1,00	19,64	0,11		
17	-41,79	-18,20	1,00	17,70	-0,10		
18	-40,56	-20,30	1,00	17,03	0,16		
19	-26,91	-21,52	1,00	17,68	-0,11		
	dφ _x [mm/m]	dφ _y [mm/m]	dH ₀ [mm]		m _{0A} [mm]	α _A [g]	dφ _A [mm/m]
	0,0482 ±0,003	0,2243 ±0,003	23,70 ±0,10		0,12	87	0,23

Tabela 2b. Repery na sekcji B

Rep nr	-x [m]	-y [m]	l	dH [mm]	v _{dH} [mm]		
4	41,59	-20,28	1,00	17,15	-0,01		
5	27,04	-21,53	1,00	17,60	-0,23		
6	42,69	-17,83	1,00	17,29	0,39		
7	42,19	-8,15	1,00	20,10	-0,11		
8	42,67	1,70	1,00	22,45	-0,14		
9	42,03	9,70	1,00	24,08	0,15		
10	18,79	9,70	1,00	25,34	-0,28		
11	0,00	9,70	1,00	25,49	0,24		
	dφ _x [mm/m]	dφ _y [mm/m]	dH ₀ [mm]		m _{0B} [mm]	α _B [g]	dφ _B [mm/m]
	-0,0359 ±0,008	0,2369 ±0,009	23,44 ±0,25		0,28	110	0,24

W wyniku rozwiązania układu równań pseudoobserwacji dH reperów znajdujących się na sekcji A fundamentu, pokazanego w tabeli 2a, otrzymaliśmy parametry przemieszczeń wpasowanej płaszczyzny β'_A oraz

$$m_{0A} = \sqrt{\frac{[v_{dH}^2]}{(n-3)_A}} = 0,12 \text{ mm}$$

co oznacza, że repery te znajdują się na powierzchni β_A znacznie mniej zdeformowanej w stosunku do płaszczyzny β'_A aniżeli odpowiedniej części powierzchni β w stosunku do płaszczyzny β' . W dodatku nie jest spełniona nierówność (4), co świadczy, że stwierdzone deformacje mieszczą się w granicach dokładności wyznaczenia.

W wyniku rozwiązania układu równań pseudoobserwacji dH reperów na sekcji B fundamentu, pokazanego w tabeli 2b, otrzymaliśmy parametry wpasowanej płaszczyzny β'_B i wartość

$$m_{0B} = \sqrt{\frac{[v_{dH}^2]}{(n-3)_B}} = 0,28 \text{ mm}$$

świadcząca, że repery te znajdują się na powierzchni β_B znacznie mniej zdeformowanej w stosunku do płaszczyzny β'_B aniżeli odpowiedniej część powierzchni β w stosunku do płaszczyzny β' . W tym przypadku nierówność (4) jest spełniona, co oznacza, że przy zastosowanej dokładności pomiarów stwierdziliśmy nieznaczne zdeformowanie powierzchni β_B .

Warstwy przemieszczonych płaszczyzn β'_A, β'_B pokazano na rysunku 1c. Płaszczyzny te wyrażają przemieszczenia całego fundamentu względem płaszczyzny β z uwzględnieniem jego podziału na monolityczne części, z deformacjami $-v_{dH}$ mniejszymi aniżeli w przypadku, gdy przemieszczenia wyrażone są płaszczyzną β' pokazaną przy użyciu warstw na rysunku 1b.

Uwzględnienie informacji o nieciągłości fundamentu wyraziło się tu w postaci odrębnego obliczenia parametrów przemieszczeń części A i B fundamentu, co sprowadza się do wyrażenia ich przemieszczonych pozycji wyśrodkowanymi płaszczyznami β'_A, β'_B . Zdeformowanie całego fundamentu z uwzględnieniem jego nieciągłości, którego przemieszczenia zostały tak określone, wyrazimy za pomocą wartości m'_0 obliczonej na podstawie wszystkich wektorów deformacji zaczerpniętych z tabel 2a, 2b, wyznaczonych odpowiednio w stosunku do obu płaszczyzn β'_A, β'_B . W rezultacie otrzymujemy ogólną charakterystykę wartości zdeformowania części fundamentu:

$$m'_0 = \sqrt{\frac{[v_{dH}^2]}{n-3p}} \quad (5)$$

gdzie: p – liczba oddzielnych, monolitycznych części fundamentu.

W rozpatrywanym przykładzie otrzymaliśmy $m'_0 = 0,22$ mm zamiast $m_0 = 0,65$ mm otrzymanego w tabeli 1 bez uwzględnienia nieciągłości fundamentu.

Uwypuklanie charakteru potwierdzonej nieciągłości fundamentu

Otrzymane z obu estymacji pokazanych w tabelach 2a, 2b wartości parametrów przemieszczeń wskazują, że nastąpiły praktycznie jednakowe co do wartości zmiany nachylenia $d\varphi_A, d\varphi_B$ wyaprosymowanych płaszczyzn β'_A, β'_B w stosunku do początkowej płaszczyzny odniesienia β , zaś kierunki α tych zmian nachylenia różnią się stosunkowo nieznacznie, co jest widoczne

na rysunku 1c. Jest to informacja wskazująca w sposób mało zdeterminowany na odmiennosc zachowania się obu części fundamentu.

Aby uzyskać bardziej zdecydowaną odpowiedź na pytanie, co się stało z obu sekcjami fundamentu, przeprowadzimy w tabelach 3a, 3b ponowne estymacje na nieco innych zasadach. Poddamy mianowicie odrębnym estymacjom wtórne pseudoobserwacje v_{dH} otrzymane z estymacji dokonanej w tabeli 1, spełniające na każdej z rozpatrywanych części fundamentu równania pseudoobserwacji typu:

$$v_{dH} + v_{dH}^* = -x d\varphi_x - y d\varphi_y + dH_o \quad (6)$$

gdzie:

- v_{dH} – pseudoobserwacje poddawane estymacji,
- $d\varphi_x, d\varphi_y$ – składowe zmiany nachylenia wzdłuż osi x, y płaszczyzn β''_A, β''_B wpasowanych w zbiory punktów o wysokościach v_{dH} w stosunku do wpasowanej uprzednio (w tabl. 1) płaszczyzny β' ,
- dH_o – przemieszczenie pionowe punktów o współrzędnych $x = y = 0$, znajdujących się na wpasowanych płaszczyznach β''_A, β''_B , w stosunku do punktu o współrzędnych $x = y = 0$, leżącego na płaszczyźnie β' ,
- v_{dH}^* – poprawki pseudoobserwacji v_{dH} , równoznaczne z pionowymi odległościami punktów na powierzchniach β_A, β_B odpowiednio od płaszczyzn β''_A, β''_B ; w tym przypadku estymacje następują przy spełnieniu warunków minimum sum kwadratów poprawek v_{dH}^* .

Geometryczne znaczenie zastosowanego tu zabiegu jest równoznaczne z obliczaniem parametrów przemieszczeń płaszczyzn β''_A, β''_B obu sekcji fundamentu względem wtórnej płaszczyzny odniesienia β' wpasowanej w wyniku estymacji dokonanej w tabeli 1, zamiast dokonanego w tabeli 2 obliczania parametrów przemieszczeń płaszczyzn β'_A, β'_B względem pierwotnej, poziomej płaszczyzny odniesienia β .

Należy podkreślić, że niniejszy sposób uwypuklania charakteru zmian geometrycznych fundamentu nie zniekształca ich, a jedynie ułatwia zauważenie istoty zmian, przez przedstawienie przemieszczeń w projekcji bardziej przydatnej do tego celu.

Przedstawione w tabelach 3a, 3b wyniki estymacji wykazały, że otrzymaliśmy:

- wartości m_{0A}, m_{0B} , charakteryzujące ogólnie stopień zdeformowania powierzchni β_A, β_B , oraz wartości v_{dH}^* , dotyczące określonych reperów zbliżone w granicach dokładności rachunku odpowiednio do wartości m_{0A}, m_{0B} i v_{dH} z tabel 2a, 2b;
- znacznie różniące się kierunki $\alpha_A = 368^\circ, \alpha_B = 224^\circ$ zmian nachylenia płaszczyzn β''_A, β''_B , które ułatwiają zauważenie, że nastąpiła zmiana kąta między normalnymi do tych płaszczyzn.

Tabela 3a. Repery na sekcji A

Rep nr	$-x$ [m]	$-y$ [m]	1	v_{dH} [mm]	v_{dH}^* [mm]		
12	0,00	9,70	1,00	1,06	0,06		
13	-18,43	9,70	1,00	0,29	-0,04		
14	-41,84	9,68	1,00	-0,88	0,03		
15	-42,03	1,70	1,00	-0,54	-0,11		
16	-41,56	-8,65	1,00	-0,46	0,11		
17	-41,79	-18,20	1,00	-0,01	-0,09		
18	-40,56	-20,30	1,00	-0,15	0,16		
19	-26,91	-21,52	1,00	0,79	-0,11		
	$d\varphi_x$	$d\varphi_y$	dH_0		m_{0A}	α_A	$d\varphi_A$
	[mm/m]	[mm/m]	[mm]		[mm]	[g]	[mm/m]
	0,0471 $\pm 0,003$	-0,0268 $\pm 0,004$	1,38 $\pm 0,10$		0,12	367	0,05

Tabela 3b. Repery na sekcji B

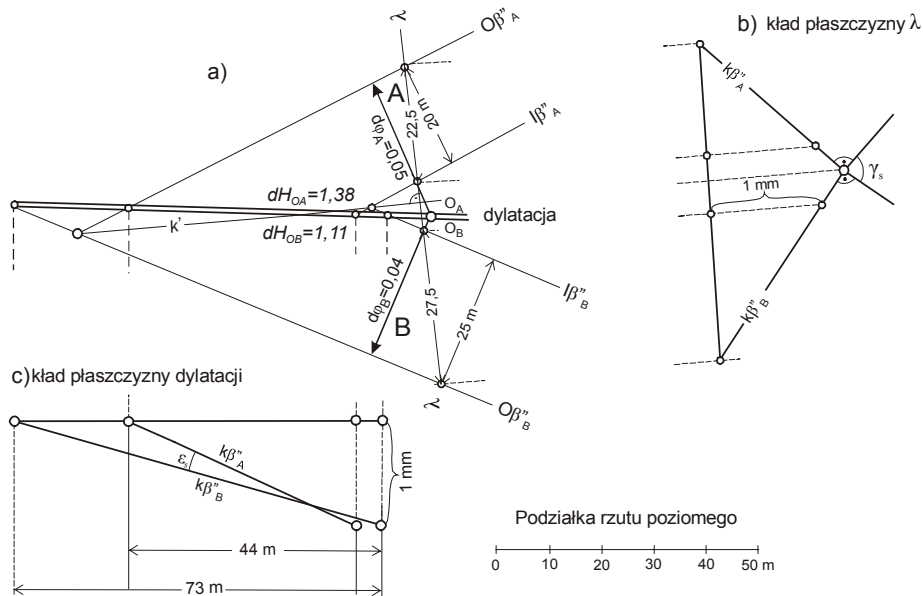
Rep nr	$-x$ [m]	$-y$ [m]	1	v_{dH} [mm]	v_{dH}^* [mm]		
4	41,59	-20,28	1,00	-0,13	-0,01		
5	27,04	-21,53	1,00	0,65	-0,24		
6	42,69	-17,83	1,00	-0,61	0,39		
7	42,19	-8,15	1,00	-0,23	-0,11		
8	42,67	1,70	1,00	-0,35	-0,14		
9	42,03	9,70	1,00	-0,73	0,15		
10	18,79	9,70	1,00	0,56	-0,28		
11	0,00	9,70	1,00	0,73	0,24		
	$d\varphi_x$	$d\varphi_y$	dH_0		m_{0B}	α_B	$d\varphi_B$
	[mm/m]	[mm/m]	[mm]		[mm]	[g]	[mm/m]
	-0,0371 $\pm 0,008$	-0,0142 $\pm 0,009$	1,11 $\pm 0,25$		0,28	223	0,04

Warstwy płaszczyzn β''_A , β''_B o parametrach obliczonych w tabelach 3a, 3b pokazano na rysunku 1d.

Wyznaczenie kąta γ między normalnymi do płaszczyzn β''_A , β''_B sekcji fundamentu

Wyznaczenie kąta γ następuje tu na drodze zastosowania metody rachunkowo-wykresłnej. Postępowanie zilustrowano na rysunku 3 w rzucie cechowanym:

- w płaszczyźnie dylatacji oznaczono punkty 0_A , 0_B początków układów, mające rzędne wysokości $dH_{0A} = 1,38$ mm, $dH_{0B} = 1,11$ mm, wyznaczone z estymacji dokonanych w tabelach 3a, 3b;



Rys. 3

- od tych punktów poprowadzono kierunki prostych największego spadku płaszczyzn β''_A , β''_B , korzystając z azymutów $\alpha_A = 368^\circ$, $\alpha_B = 224^\circ$, obliczonych w tabelach 3a, 3b;
- na wyznaczonych kierunkach prostych największego spadku płaszczyzn β''_A , β''_B oznaczono punkty mające rzędne wysokości 1 mm, 0 mm; w tym celu na prostej największego spadku płaszczyzny β''_A obliczono odległości do tych punktów od punktu O_A o rzędnej 1,38 mm, uwzględniając wyznaczoną wartość $d\varphi_A = 0,05$ mm/m; podobnie na kierunku prostej największego spadku płaszczyzny β''_B obliczono odległości do tych punktów od punktu O_B o rzędnej 1,11 mm, uwzględniając wyznaczoną wartość $d\varphi_B = 0,04$ mm/m; obliczone odległości między sąsiednimi izoliniami obu płaszczyzn wynoszą odpowiednio 20 m i 25 m;
- przez oznaczone punkty poprowadzono prostopadłe do prostych największego spadku izoliny płaszczyzn β''_A , β''_B i w miejscach przecięć jednoimiennych izolinii oznaczono dwa punkty na krawędzi k między tymi płaszczyznami, a następnie poprowadzono przez nie krawędź k ;
- oznaczono płaszczyznę λ prostopadłą do krawędzi k , w której zawarty jest poszukiwany kąt γ ; praktycznie, biorąc pod uwagę małe wartości zmian nachylenia $d\varphi$, można przyjąć, że jest to płaszczyzna pionowa λ , oznaczona na rysunku 3a śladem λ prostopadłym do rzutu poziomego krawędzi k ;

- zmierzono odległości między sąsiednimi izoliniami wzdłuż kierunku śladu λ , otrzymując wartości 22,5 m i 27,5 m; na tej podstawie obliczono wartość kąta γ :

$$\gamma = 1 \text{ mm}/22,5 \text{ m} + 1 \text{ mm}/27,5 \text{ m} = 0,08 \text{ mm/m} \cong 51^{\text{cc}^3}$$

Na rysunku 3b w kładzie płaszczyzny λ pokazany jest wyznaczony graficznie kąt γ_s , powiększony wielokrotnie w stosunku do kąta γ z powodu zróżnicowanych skal rzutu poziomego i pionowego.

Zauważmy, że na rysunku 3a krawędź k między płaszczyznami β''_A, β''_B nie leży w pionowej płaszczyźnie dylatacji, lecz w pobliżu niej i nie jest skierowana całkiem równolegle do tej płaszczyzny. Wynika to z faktu nieznaczonej różnicy zmian nachylenia obu płaszczyzn i nieznaczonej różnicy odchylenia kierunków tych zmian nachylenia od kierunku płaszczyzny dylatacji. Konsekwencją tego jest wzajemne skręcenie krawędzi obu płaszczyzn z pionową płaszczyzną dylatacji.

W niniejszym przykładzie płaszczyzny β''_A, β''_B są nachylone ze zwrotami przeciwnymi do siebie, z czego wynika, że w wyższych fragmentach zmontowanych sekcji budowli, przy uzyskanych wartościach osiadań dH , powoduje to powiększenie szerokości szczeliny dylatacyjnej. Na przykład na wysokości 40 m nad fundamentem szerokość szczeliny dylatacyjnej z tego powodu może być zwiększona w stosunku do szerokości na poziomie fundamentu o wartość $dP = 0,08 \text{ mm/m} \times 40 \text{ m} = 3,2 \text{ mm}$.

Wyznaczenie kąta ε skrętu krawędzi płaszczyzn β''_A, β''_B w płaszczyźnie dylatacji

Wykonujemy kład pionowej płaszczyzny dylatacji, oznaczając na nim punkty przebicia tej płaszczyzny izoliniami (warstwicami) płaszczyzn β''_A, β''_B . Kład ten pokazano na rysunku 3c. Łączymy uzyskane punkty i uzyskujemy krawędzie k_{β_A}, k_{β_B} przecięcia obu płaszczyzn z pionową płaszczyzną dylatacji. Poszukiwany kąt ε jest zawarty między wspomnianymi krawędziami (na rysunku pokazany jest wyznaczony graficznie kąt ε_s , ok. 20 000 razy większy od kąta ε z powodu zastosowanych skal rzutu poziomego i pionowego). Wartość kąta ε obliczamy, korzystając z odległości między sąsiednimi warstwicami, zmierzonych na kładzie wzdłuż dylatacji. Otrzymujemy:

$$\varepsilon = 1 \text{ mm}/44 \text{ m} - 1 \text{ mm}/73 \text{ m} = 0,009 \text{ mm/m} \cong 6^{\text{cc}}$$

³ W pracy tej stosujemy uproszczenie polegające na utożsamianiu poszukiwanego małego kąta z jego tangensem i wyrażania go w mm/m, w sposób używany w budownictwie.

4. IDENTYFIKOWANIE SYMPTOMÓW I STREF NIECIĄGŁOŚCI FUNDAMENTU

W przypadku gdy fundament nie jest podzielony dylatacjami na monolityczne sekcje, lecz podział mógł nastąpić w sposób naturalny, w wyniku pęknięcia, w pierwszej kolejności należy obliczyć parametry jego przemieszczeń i deformacje w miejscach poszczególnych reperów jak w punkcie 2, tj. traktując wstępnie fundament jako niepodzielony. Następnie, korzystając z kryterium (4), należy sprawdzić, czy wyniki pomiaru osiadań wskazują na zachowanie pierwotnego kształtu całego fundamentu w granicach dokładności wyznaczenia. Jeśli kryterium (4) jest spełnione, tzn. wykazuje występowanie pionowych deformacji $-v_{dH}$ przekraczających oczekiwane granice błędów wyznaczenia, należy przystąpić do poszukiwania ewentualnych odrębnych fragmentów fundamentu, które wprawdzie uległy zróżnicowanym przemieszczeniom, lecz zachowały kształty zbliżone do pierwotnych w granicach dokładności wyznaczenia.

U podstaw tego postępowania znajduje się teza, że zachowanie małych deformacji pionowych $-v_{dH}$ określonego fragmentu fundamentu, mieszczących się w granicach jego sprężystości i elastyczności, może świadczyć o zachowaniu monolityczności (braku podziału) tego fragmentu fundamentu. Jednocześnie stwierdzenie, że deformacje pionowe sąsiedniego fragmentu fundamentu znacznie przekraczają granice jego sprężystości, może świadczyć że fragment ten uległ dużemu ugięciu lub podzieleniu na dwie lub więcej drobniejszych części o zachowanych cechach monolityczności. Należy przypuszczać, że przy nierównomiernych osiadaniach podłoża może nastąpić podział fundamentu na części podlegające zróżnicowanym przemieszczeniom, lecz wykazujące małe zmiany kształtu i na oddzielające je części fundamentu o większych zaburzeniach kształtu. Na tych bardziej zaburzonych częściach można oczekiwać występowania ugięć o małych promieniach krzywizny lub po przekroczeniu granic sprężystości i elastyczności – podziału ich głębokimi spękaniem na drobniejsze fragmenty, przemieszczone względem siebie.

Oczywiście identyfikowanie fragmentów fundamentu, które uległy oddzieleniu, na podstawie analizy wyznaczonych przemieszczeń reperów nie daje gwarancji osiągnięcia poprawnej odpowiedzi na pytanie czy już nastąpiło pęknięcie, czy zauważyliśmy jedynie zwiększone ugięcie mieszczące się jeszcze w granicach sprężystości, bowiem jej poprawność zależy nie tylko od wielkości i charakteru zmian geometrycznych i dokładności ich wyznaczenia, ale i od odporności poszczególnych miejsc fundamentu na rozpoznane zróżnicowania sił wewnętrznych i zewnętrznych. Ponadto poprawność identyfikacji zależy od tego, czy dysponujemy na fundamencie tak dużą liczbą reprezentatywnie rozmieszczonych reperów, aby na każdej oddzielonej, monolitycznej części fundamentu znajdowało się ich nie mniej niż 4 (tj. liczba reperów umożliwiająca jednoczesne obliczanie parametrów przemieszczeń i deforma-

cji $-v_{dH}$). Jednak pomimo tych zastrzeżeń, próby wykorzystania wyników pomiarów do tego celu mogą być bardzo pożyteczne.

Postępowanie zilustrujemy przykładami.

PRZYKŁAD II

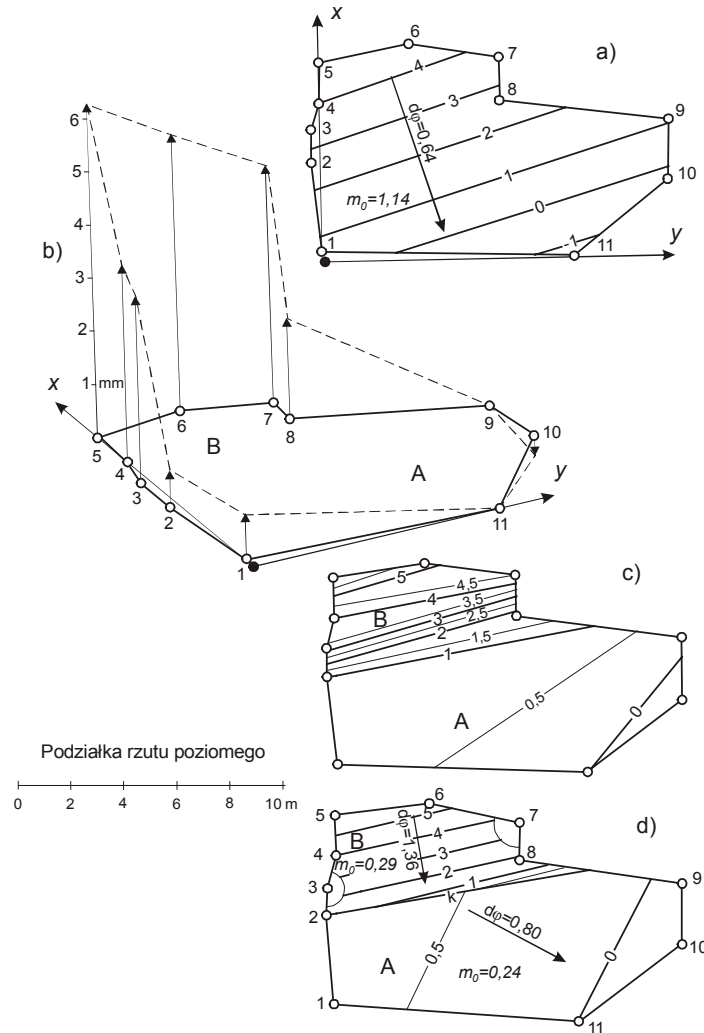
Przykład dotyczy fundamentu, na którym zastabilizowano 11 reperów, pokazanego w rzucie poziomym na rysunku 4a. W tabeli 4 podano wyznaczone z pomiarów przemieszczenia pionowe tych reperów dH i pokazano obliczenie na ich podstawie parametrów przemieszczeń całego fundamentu, traktowanego jako niepodzielony monolit, oraz obliczenie deformacji $-v_{dH}$ tego fundamentu w miejscach poszczególnych reperów. Rysunek 4b pokazuje w rzucie aksonometrycznym wektory dH przemieszczeń reperów.

Tabela 4

Rep nr	$-x$ [m]	$-y$ [m]	l	dH [mm]	v_{dH} [mm]		
1	-0,40	0,00	1,00	0,80	-0,28		
2	-3,70	0,40	1,00	0,70	1,91		
3	-5,10	0,40	1,00	3,50	-0,03		
4	-6,10	0,00	1,00	3,70	0,31		
5	-7,70	0,00	1,00	6,30	-1,31		
6	-8,10	-3,50	1,00	5,20	-0,58		
7	-7,70	-6,80	1,00	4,50	-0,69		
8	-6,10	-6,80	1,00	1,80	1,03		
9	-5,10	-13,20	1,00	0,10	1,02		
10	-2,70	-13,20	1,00	-0,40	0,03		
11	0,00	-9,50	1,00	0,00	-1,38		
	$d\varphi_x$	$d\varphi_y$	dH		m_0	α	$d\varphi$
	[mm/m]	[mm/m]	[mm]		[mm]	[g]	[mm/m]
	-0,6123	0,1740	0,27		1,14	182	0,64
	$\pm 0,06$	$\pm 0,06$	$\pm 0,82$				

Na rysunku 4a pokazano warstwice płaszczyzny β' wpasowanej w zbiór reperów według rozwiązania dokonanego w tabeli 4.

Otrzymany w tabeli 4 wynik $m_0 = 1,14 \text{ mm} > 2m = 0,2 \text{ mm}$ wskazuje na wystąpienie dużej deformacji fundamentu. Również otrzymane wartości parametrów, wielokrotnie większe od błędów standardowych ich wyznaczenia, wskazują, że stwierdziliśmy wystąpienie przemieszczeń fundamentu.



Rys. 4

Charakter deformacji i przemieszczeń fundamentu widoczny jest na rysunku 4b, gdzie łatwo zauważyć, że część *A* fundamentu, na której znajdują się repery 1, 2, 9, 10, 11, uległa nieznacznemu przemieszczeniu pionowemu i małej zmianie nachylenia, natomiast repery 2, 3, 4, 5, 6, 7, 8 znajdują się na części *B* fundamentu, która uległa znacznie większej zmianie nachylenia (być może, że reper 2 znajduje się na lub bardzo blisko krawędzi między obu częściami, i jeśli nie nastąpił rozłam fundamentu, to może być zaliczony do obu części).

Zauważenie takiego charakteru zmian staje się jeszcze łatwiejsze na podstawie uproszczonego planu warstwicowego, wykonanego na podstawie

przemieszczeń dH poszczególnych reperów, jak to pokazano na rysunku 4c. Na rysunku tym trzeba poszukiwać fragmentów fundamentu, na których wyinterpolowane warstwy są w przybliżeniu równoległe i równoodległe od siebie. Znalezienie takich fragmentów sugeruje, że przemieszczenia tych części fundamentu mogłyby być wyrażone przez wyaprosymowane z niewielkimi błędami różniące się płaszczyzny β'_A, β'_B .

Sprawdzimy więc, czy wspomniane części fundamentu zachowały cechy niezmienności kształtu. W tym celu w tabelach 5a, 5b rozwiążemy dwa układy równań typu (1):

Tabela 5a. Repery na części A

Rep nr	$-x$ [m]	$-y$ [m]	1	dH [mm]	v_{dH} [mm]		
1	-0,40	0,00	1,00	0,80	-0,12		
2	-3,70	0,40	1,00	0,70	0,13		
9	-5,10	-13,20	1,00	0,10	-0,20		
10	-2,70	-13,20	1,00	-0,40	0,21		
11	0,00	-9,50	1,00	0,00	-0,02		
	$d\varphi_x$	$d\varphi_y$	dH_0		m_{0A}	α_A	$d\varphi_A$
	[mm/m]	[mm/m]	[mm]		[mm]	[g]	[mm/m]
	-0,0373	0,0717	0,66		0,24	131	0,08
	$\pm 0,055$	$\pm 0,017$	$\pm 0,18$				

Tabela 5b. Repery na części B

Rep nr	$-x$ [m]	$-y$ [m]	1	dH [mm]	v_{dH} [mm]		
2	-3,70	0,40	1,00	0,70	0,27		
3	-5,10	0,40	1,00	3,50	-0,67		
4	-6,10	0,00	1,00	3,70	0,34		
5	-7,70	0,00	1,00	6,30	-0,13		
6	-8,10	-3,50	1,00	5,20	0,43		
7	-7,70	-6,80	1,00	4,50	-0,41		
8	-6,10	-6,80	1,00	1,80	0,16		
	$d\varphi_x$	$d\varphi_y$	dH_0		m_{0B}	α_B	$d\varphi_B$
	[mm/m]	[mm/m]	[mm]		[mm]	[g]	[mm/m]
	-1,3287	0,3052	-4,06		0,51	186	1,36
	$\pm 0,146$	$\pm 0,070$	$\pm 0,89$				

Rozwiązanie układu równań dotyczących przemieszczeń reperów na części A fundamentu przyniosło wynik $m_{0A} = 0,24$ mm, wskazujący na zachowanie kształtu w granicach tylko nieznacznie przekraczających granice dokładności wyznaczenia, natomiast rozwiązanie układu równań dotyczących reperów na części B, wskazuje, że ta część fundamentu uległa deformacjom, które są wprawdzie około 2-krotnie mniejsze aniżeli deformacje całego fun-

damentu traktowanego jako monolit (por.tab. 4), ale jednak znaczące ($m_{0B} = 0,51$ mm). W związku z tym obliczymy parametry przemieszczeń i deformacje części B fundamentu, dobierając kolejno zespoły reperów leżących na powierzchniach β_B , bardziej zbliżonych do wpasowywanych płaszczyzn β'_B . Na przykład odrzucenie reperu 3 prowadzi do rozwiązania układu równań jak w tabeli 5c, gdzie nastąpiło zmniejszenie błędu od wartości $m_{0B} = 0,51$ mm, osiągniętej w tabeli 5b, do wartości $m_{0B} = 0,37$ mm, w mniejszym stopniu przekraczającej podwójny błąd wyznaczenia.

Tabela 5c. Repery na części B

Rep nr	-x [m]	-y [m]	l	dH [mm]	v_{dH} [mm]			
2	-3,70	0,40	1,00	0,70	-0,07			
4	-6,10	0,00	1,00	3,70	0,13			
5	-7,70	0,00	1,00	6,30	-0,26			
6	-8,10	-3,50	1,00	5,20	0,41			
7	-7,70	-6,80	1,00	4,50	-0,36			
8	-6,10	-6,80	1,00	1,80	0,14			
$d\varphi_x$		$d\varphi_y$	dH_0		m_{0B}	α_B	$d\varphi_B$	
[mm/m]		[mm/m]	[mm]		[mm]	[g]	[mm/m]	
-1,3788		0,2784	-4,58		0,37	187	1,41	
±0,109		±0,052	±0,69					

Dalsze zmniejszenie wartości m_{0B} następuje po odrzuceniu reperu 7, co w rezultacie daje wynik jak w tabeli 5d.

Tabela 5d. Repery na części B

Rep nr	-x [m]	-y [m]	l	dH [mm]	v_{dH} [mm]			
2	-3,70	0,40	1,00	0,70	0,02			
4	-6,10	0,00	1,00	3,70	0,15			
5	-7,70	0,00	1,00	6,30	-0,28			
6	-8,10	-3,50	1,00	5,20	0,24			
8	-6,10	-6,80	1,00	1,80	-0,12			
$d\varphi_x$		$d\varphi_y$	dH_0		m_{0B}	α_B	$d\varphi_B$	
[mm/m]		[mm/m]	[mm]		[mm]	[g]	[mm/m]	
-1,3576		0,3193	-4,44		0,29	185	1,40	
±0,089		±0,049	±0,56					

Wartość $m_{0B} = 0,29$ mm otrzymana w tabeli 5d wskazuje, że powierzchnia β_B , na której znajdują się końce wektorów przemieszczeń reperów 2, 4, 5, 6, 8, różni się od płaszczyzny β'_B w granicach nieznacznie przekraczających granice dokładności wyznaczenia.

Zastosowane tu kolejne odrzucanie reperów 3, 7 jest równoznaczne z przyjęciem, że część B fundamentu uległa miejscowym większym zaburzeniom kształtu w strefach otaczających te repery. Na rysunku 4d zasygnalizowano fakt tego odrzucenia reperów 3, 7 przez otoczenie ich fragmentami okręgów, wewnątrz których nie poprowadzono izoliny płaszczyzny β'_B . Zastosowane wyłączenie nie miało istotnego wpływu na określenie przemieszczeń całej części B . Świadczy o tym fakt, że w wyniku aproksymacji dokonanych w tabelach 5b, 5c, 5d otrzymaliśmy zbliżone do siebie wartości parametrów przemieszczeń, co pokazuje tabela 6.

Tabela 6

Zaczerpnięto z tabeli nr	Rep nr	$d\varphi_x$	$d\varphi_y$	dH_o	m_{0B}	α_B	$d\varphi_B$
		[mm/m]	[mm/m]	[mm]	[mm]	[°]	[mm/m]
5b	2,3,4,5,6,7,8	-1,3287	0,3052	-4,06	0,51	186	1,36
5c	2, 4,5,6,7,8	-1,3788	0,2784	-4,58	0,37	187	1,41
5d	2, 4,5,6, 8	-1,3576	0,3193	-4,44	0,29	185	1,40

Tak więc w dalszym obliczeniu można przyjąć wyniki z którejkolwiek z tabel 5b, 5c lub 5d bez większego wpływu na ocenę przemieszczeń części B fundamentu. Wyniki z tabeli 5d przyjmujemy tu z tego powodu, że uzyskane zostały z najmniejszą wartością $m_{0B} = 0,29$ mm świadczącą o tym, że płaszczyzna β'_B została tu wyznaczona z najmniejszym odchyleniem powierzchni β_B od płaskości.

Ogólną charakterystykę deformacji części fundamentu, którego przemieszczenia aproksymujemy z uwzględnieniem przejawów możliwej nieciągłości, za pomocą płaszczyzn β'_A , β'_B o parametrach obliczonych w tabelach 5a, 5d, wyrazimy zgodnie z wzorem (5) za pomocą $m_0' = 0,27$ mm w miejsce wartości $m_0 = 1,14$ mm, którą otrzymaliśmy w tabeli 4 bez uwzględnienia nieciągłości fundamentu.

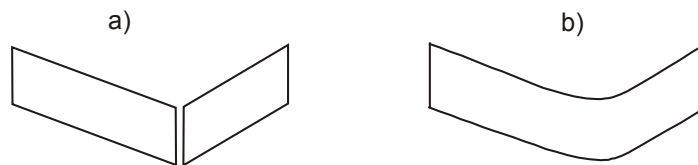
Na marginesie dokonanego tu odrzucenia reperów nr 3, 7 należy wspomnieć, że w każdym przypadku, gdy zachodzi potrzeba dokonania takiej operacji obliczeniowej, należy zastanowić się nad ewentualnymi przyczynami stwierdzonych zwiększonych lokalnych zaburzeń kształtu powierzchni fundamentu. Nie należy bowiem zapominać, że pomiary osiadań dokonywane są na budowie, gdzie występują liczne zagrożenia uszkodzeniem reperów, bądź też na eksploatowanym obiekcie, gdzie również nie można wykluczyć tego rodzaju zagrożeń. Z tego powodu dobrze jest przeprowadzać w takich przypadkach wizję lokalną dla stwierdzenia, czy nie ma widocznych oznak uszkodzenia reperu wyłączających go z dalszego korzystania i wymagających wznowienia. Oczywiście, niezależnie od takich działań doraźnych, należy pamiętać o obowiązywaniu ogólnej zasady, że przy pomiarach okresowych

należy przed ustawieniem łąty na reperze sprawdzić ręką, czy reper nie jest naruszony.

Wyznaczenie krawędzi między płaszczyznami β'_A, β'_B

Korzystając z parametrów przemieszczeń tych płaszczyzn, wyznaczonych w tabelach 5a i 5d, wykonano plan warstwiczny obu płaszczyzn w rzutach cechowanych (rys. 4d), a następnie wyznaczono położenie krawędzi przechodzącej przez dwa punkty znajdujące się na przecięciach jednoimiennych warstw obu płaszczyzn. Wyznaczona krawędź k przebiega w pobliżu reperu 2 i przez punkt w pobliżu środka odcinka między reperami 8 i 9.

Należy w tym miejscu zastrzec, że w rzeczywistości przy dużym kącie załamania γ i braku różnicy wzajemnego pionowego przemieszczenia części fundamentu na ich styku, znalezienie krawędzi k może być równoznaczne ze znalezieniem powierzchni rozłamu fundamentu, natomiast gdy kąt γ między płaszczyznami β'_A, β'_B osiąga niedużą wartość, to w strefie otaczającej znaną krawędź nie musi nastąpić rozłam fundamentu, lecz tylko jego zwiększone ugięcie. Problem ten zilustrowano w sposób schematyczny na rysunku 5. Na rysunku 5a pokazano schematycznie rozłam fundamentu w miejscu krawędzi między dwoma jego częściami, które uległy zróżnicowanym zmianom nachylenia bez zdeformowania, zaś na rysunku 5b jego ugięcie w strefie przejściowej, otaczającej krawędź między obydwoma częściami o zróżnicowanych zmianach nachylenia.



Rys. 5

Obliczenie deformacji powierzchni fundamentu w miejscach reperów niewykorzystanych do wyznaczenia parametrów przemieszczeń

Obliczenie w tabeli 5d parametrów przemieszczeń części B fundamentu nastąpiło z pominięciem wyznaczonych przemieszczeń dH reperów 3, 7. Jest to równoznaczne z obliczeniem parametrów przemieszczeń płaszczyzny β'_B przy narzuceniu warunku $[v_{dH}^2] = \min$ na deformacje powierzchni β_B tylko w miejscach pozostałych reperów. Deformacje tej powierzchni w miejscach reperów pominiętych obliczymy w tabeli 7 przez podstawienie obliczonych wartości parametrów przemieszczeń z tabeli 5d do równań typu (1) ułożonych dla tych reperów:

Tabela 7

Rep nr	$-x$ [m]	$-y$ [m]	1	dH [mm]	v_{dH} [mm]
3	-5,10	0,40	1,00	3,50	-0,88
7	-7,70	-6,80	1,00	4,50	-0,65
	1,357614	0,319272	-4,435115	(parametry przemieszczeń płaszczyzny β'_B obliczone w tabeli 5d)	

Obliczenie kąta γ

Obliczymy wartość kąta γ między wpasowanymi płaszczyznami β'_A , β'_B . W tym celu w tabelach 8a i 8b rozwiązujemy dwa układy równań dotyczące reperów na częściach A , B fundamentu, przy wykorzystaniu pseudoobserwacji v_{dH} zaczerpniętych z tabeli 4. Otrzymujemy:

Tabela 8a. Repery na części A

Rep nr	$-x$ [m]	$-y$ [m]	1	v_{dH} [mm]	v_{dH}^* [mm]		
1	-0,40	0,00	1,00	0,28	-0,11		
2	-3,70	0,40	1,00	-1,91	0,12		
9	-5,10	-13,20	1,00	-1,02	-0,19		
10	-2,70	-13,20	1,00	-0,03	0,21		
11	0,00	-9,50	1,00	1,38	-0,03		
	$d\varphi_x$	$d\varphi_y$	dH_0		m_{0A}	α_A	$d\varphi_A$
	[mm/m]	[mm/m]	[mm]		[mm]	[g]	[mm/m]
	0,5762 $\pm 0,055$	-0,1026 $\pm 0,017$	0,38 $\pm 0,18$		0,23	389	0,58

Tabela 8b. Repery na części B

Rep nr	$-x$ [m]	$-y$ [m]	1	v_{dH} [mm]	v_{dH}^* [mm]		
2	-3,70	0,40	1,00	-1,91	0,01		
4	-6,10	0,00	1,00	-0,31	0,15		
5	-7,70	0,00	1,00	1,31	-0,28		
6	-8,10	-3,50	1,00	0,58	0,24		
8	-6,10	-6,80	1,00	-1,03	-0,12		
	$d\varphi_x$	$d\varphi_y$	dH_0		m_{0B}	α_B	$d\varphi_B$
	[mm/m]	[mm/m]	[mm]		[mm]	[g]	[mm/m]
	-0,7463 $\pm 0,088$	0,1456 $\pm 0,049$	-4,71 $\pm 0,55$		0,29	188	0,76

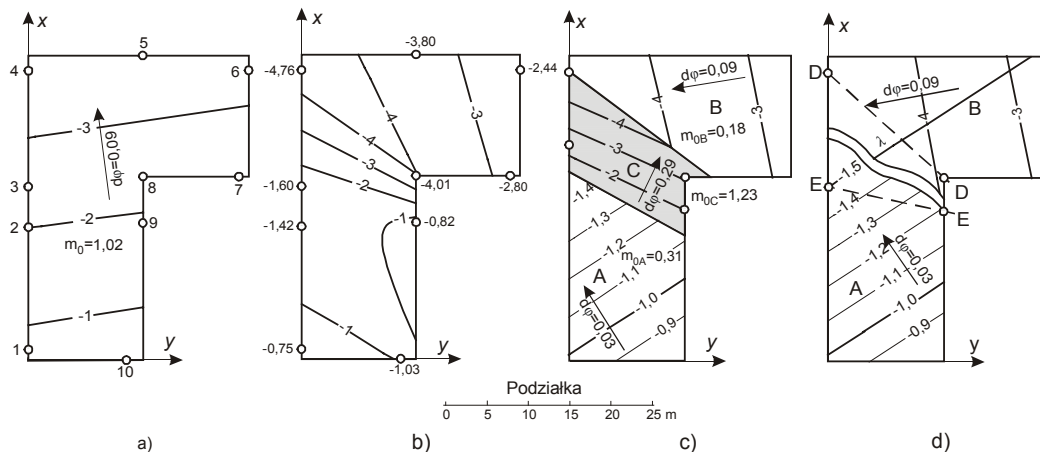
Otrzymane wartości $\alpha_A = 389^\circ$, $\alpha_B = 188^\circ$ wskazują na przeciwstawne zwroty największego spadku wpasowanych płaszczyzn β''_A, β''_B , z czego wynika, że izolinie osiadań obu płaszczyzn są do siebie praktycznie równoległe. W tej sytuacji możemy obliczyć kąt γ bez poszukiwania kierunku krawędzi przecięcia obu płaszczyzn, jako leżący w pionowej płaszczyźnie λ , prostopadłej do warstwicy obu płaszczyzn. Obliczamy go jako sumę kątów zmian nachylenia obu płaszczyzn $\gamma = d\varphi_A + d\varphi_B = 0,58 + 0,76 = 1,34$ mm/m.

W niniejszym przykładzie płaszczyzny β''_A, β''_B są nachylone względem siebie z takimi zwrotami, że zmontowane na nich fragmenty konstrukcji mogą, przy uzyskanych osiadaniach reperów, podlegać nachyleniom „do siebie”, czemu towarzyszy tendencja do występowania poziomych sił ściskających w wyższych partiach konstrukcji, w strefie kontaktu obu fragmentów.

PRZYKŁAD III

Przykład dotyczy fundamentu na którym zastabilizowano 10 reperów, pokazanego w rzucie poziomym na rysunku 6a. W tabeli 9 podano wyznaczone z pomiarów przemieszczenia pionowe tych reperów i pokazano obliczenie parametrów przemieszczeń fundamentu traktowanego jako monolit niepodzielony na części oraz obliczenie deformacji $-v_{dH}$ tego fundamentu w miejscach poszczególnych reperów.

Warstwice tak wpasowanej płaszczyzny β' pokazano na rysunku 6a.



Rys. 6

Otrzymany wynik $m_0 = 1,02$ mm $>$ $2 m = 0,2$ mm wskazuje na wystąpienie dużych deformacji fundamentu. Charakter tych deformacji widoczny jest na rysunku 6b, gdzie na podstawie wyinterpolowanych warstwicy łatwo zauważyć, że część A fundamentu, na której znajdują się repery 1, 2, 3, 9, 10, uległa nieznacznemu przemieszczeniu i zmianie nachylenia, natomiast repery 4, 5, 6, 7, 8 na części B uległy znacznie większym i zróżnicowanym osiadańom dH .

Tabela 9

Rep nr	$-x$ [m]	$-y$ [m]	1	dH [mm]	v_{dH} [mm]		
1	-1,00	0,00	1,00	-0,75	0,00		
2	-16,50	0,00	1,00	-1,42	-0,65		
3	-21,70	0,00	1,00	-1,60	-0,91		
4	-36,50	0,00	1,00	-4,76	0,99		
5	-38,50	-14,50	1,00	-3,80	0,02		
6	-36,00	-28,00	1,00	-2,44	-0,99		
7	-22,50	-26,50	1,00	-2,80	0,51		
8	-22,50	-14,00	1,00	-4,01	1,58		
9	-17,00	-13,50	1,00	-0,92	-1,05		
10	0,00	-12,00	1,00	-1,03	0,50		
	$d\varphi_x$	$d\varphi_y$	dH_0		m_0	α	$d\varphi$
	[mm/m]	[mm/m]	[mm]		[mm]	[g]	[mm/m]
	0,0851	-0,0107	-0,66		1,02	392	0,09
	$\pm 0,026$	$\pm 0,033$	$\pm 0,65$				

Sprawdzimy więc, czy wspomniane części fundamentu zachowały cechy niezmienności kształtu. W tym celu w tabelach 10a i 10b rozwiążemy dwa układy równań typu (1):

Tabela 10a. Repery na części A

Rep nr	$-x$ [m]	$-y$ [m]	1	dH [mm]	v_{dH} [mm]		
1	-1,00	0,00	1,00	-0,75	-0,23		
2	-16,50	0,00	1,00	-1,42	0,07		
3	-21,70	0,00	1,00	-1,60	0,13		
9	-17,00	-13,50	1,00	-0,92	-0,23		
10	0,00	-12,00	1,00	-1,03	0,26		
	$d\varphi_x$	$d\varphi_y$	dH_0		m_{0A}	α_A	$d\varphi_A$
	[mm/m]	[mm/m]	[mm]		[mm]	[g]	[mm/m]
	0,0233	-0,0156	-0,96		0,31	362	0,03
	$\pm 0,016$	$\pm 0,023$	$\pm 0,27$				

Rozwiązanie układu równań dotyczącego przemieszczeń reperów na części A fundamentu (tabl. 10a) przyniosło wynik wskazujący na zachowanie kształtu z nieznanym przekroczeniem granic dokładności wyznaczenia ($m_{0A} = 0,31$ mm), zaś rozwiązanie układu dotyczącego przemieszczeń reperów na części B (tabl. 10b) wykazało zachowanie kształtu tej części fundamentu w granicach dokładności wyznaczenia ($m_{0B} = 0,18$ mm). Obydwa rozwiązania wykazały, iż nastąpiła stosunkowo mała zmiana nachylenia części A, natomiast część B fundamentu wykazała znacznie większą zmianę nachylenia i duże osiadanie dH_0 w miejscu początku układu współrzędnych. Świadczy to,

że w strefie oddzielającej obie części fundamentu mogło nastąpić duże ich wzajemne przesunięcie w płaszczyźnie pionowej. Z tego powodu krawędź przecięcia płaszczyzn β'_A, β'_B znajduje się daleko poza obrysem fundamentu.

Tabela 10b. Repery na części B

Rep nr	-x [m]	-y [m]	1	dH [mm]	v_{dH} [mm]		
4	-36,50	0,00	1,00	-4,76	-0,13		
5	-38,50	-14,50	1,00	-3,80	0,18		
6	-36,00	-28,00	1,00	-2,44	-0,08		
7	-22,50	-26,50	1,00	-2,80	-0,06		
8	-22,50	-14,00	1,00	-4,01	0,09		
	$d\varphi_x$	$d\varphi_y$	dH_0		m_{0B}	α_B	$d\varphi_B$
	[mm/m]	[mm/m]	[mm]		[mm]	[g]	[mm/m]
	-0,0159 $\pm 0,012$	-0,0849 $\pm 0,008$	-5,47 $\pm 0,44$		0,18	288	0,09

Zbadajmy, jak kształtują się deformacje fundamentu w strefie przejściowej pomiędzy częściami A i B. W tym celu w tabeli 10c rozwiązujemy układ równań typu (1) dotyczący reperów 3, 4, 8, 9.

Tabela 10c. Repery na części C

Rep nr	-x [m]	-y [m]	1	dH [mm]	v_{dH} [mm]		
3	-21,70	0,00	1,00	-1,60	0,33		
4	-36,50	0,00	1,00	-4,76	-0,30		
8	-22,50	-14,00	1,00	-4,01	0,79		
9	-17,00	-13,50	1,00	-0,92	-0,82		
	$d\varphi_x$	$d\varphi_y$	dH_0		m_0	α_C	$d\varphi_C$
	[mm/m]	[mm/m]	[mm]		[mm]	[g]	[mm/m]
	0,2566 $\pm 0,109$	0,1246 $\pm 0,116$	4,30 $\pm 3,29$		1,23	29	0,29

Wynik obliczenia dokonanego w tabeli 10c wskazuje wyraźnie, że płaszczyzna β'_C wpasowana została w strefie fundamentu, która uległa dużym deformacjom pionowym. Na rysunku 6c pokazano warstwicę płaszczyzn $\beta'_A, \beta'_B, \beta'_C$ oraz krawędzie przecięcia tych płaszczyzn. Strefę przemieszczeń fundamentu aproksymowanych za pomocą płaszczyzny β'_C oznaczono przez jej zacernienie w celu zasygnalizowania, że jest to strefa zwiększonych zaburzeń kształtu fundamentu, oddzielająca strefy przemieszczeń aproksymowanych płaszczyznami β'_A, β'_B , w których fundament uległ małym deformacjom pionowym $-v_{dH}$.

W przypadku gdy przemieszczenia całego fundamentu pragniemy wyrazić za pomocą płaszczyzn β'_A , β'_B , β'_C wyaproksymowanych w tabelach 10a, 10b i 10c, to ogólna charakterystyka wartości deformacji części fundamentu może być dokonana przy użyciu wartości $m_0' = 0,59$ mm zamiast wartości $m_0 = 1,02$ mm, którą otrzymano w tabeli 9 bez uwzględnienia możliwego podziału fundamentu. Wydaje się jednak, że takie wyrażenie przemieszczenia fundamentu nie jest dobre z uwagi na stwierdzone duże zaburzenia części C, zasygnalizowane na rysunku 6c przez jej zacernienie.

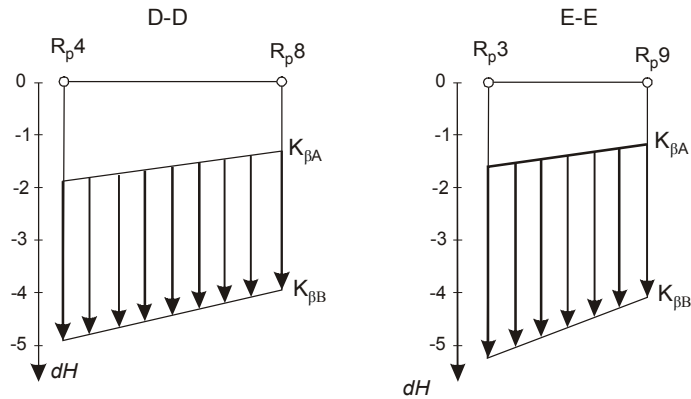
Jeśli natomiast przyjmiemy, że w strefie C nastąpiło pęknięcie fundamentu z wzajemnym pionowym przesunięciem części A i B, to przemieszczenie całego fundamentu można zobrazować graficznie jak na rysunku 6d. W tym przypadku nie możemy przesądzić, w którym miejscu przebiega granica rozłamu fundamentu (chyba że stwierdzimy to *in situ*, znajdując szczelinę). Przyjmiemy więc, że znajduje się ona pomiędzy reperami 4, 8 na części A oraz reperami 3, 9 na części B. Przy takim założeniu wartość zdeformowania części fundamentu możemy wyrazić za pomocą $m_0' = 0,30$ mm w miejsce wartości $m_0 = 1,02$ mm otrzymanej w tabeli 9 bez uwzględnienia podziału fundamentu.

Wyznaczenie kąta γ między normalnymi do płaszczyzn β'_A , β'_B sekcji fundamentu

Korzystając z danych zawartych w rysunku 6d wyznaczono w sposób przedstawiony w punkcie 3 wartość kąta $\gamma = 0,08$ mm/m. Kąt ten jest zawarty w płaszczyźnie w przybliżeniu pionowej, której ślad λ na płaszczyźnie poziomej oznaczony jest na rysunku 6d. Nachylenia płaszczyzn β'_A , β'_B w tym przypadku wskazują, że pod wpływem uzyskanego rozkładu osiadań dH , w otoczeniu pionowej płaszczyzny λ , w wyższych partiach konstrukcji ustawionej na fundamencie wystąpiły zwiększone naprężenia ściskające.

Wyznaczenie głębokości uskoku pionowego między częściami A i B fundamentu

Rozpatrzmy dwa przypadki możliwego pęknięcia fundamentu na skrajach stref A i B. Pierwszy z nich zakłada, że pęknięcie nastąpiło w oznaczonej na rysunku 6d płaszczyźnie pionowej D–D przechodzącej przez repery 4, 8, natomiast drugi zakłada, że pęknięcie nastąpiło w płaszczyźnie pionowej E–E przechodzącej przez repery 3, 9. Kłady tych płaszczyzn pionowych z oznaczonymi krawędziami $k_{\beta A}$, $k_{\beta B}$ płaszczyzn β_A , β_B pokazano na rysunku 7. Na kładach tych oznaczono strzałkami wartości uskoków części A i B w skrajnych miejscach pęknięcia fundamentu. Widoczne jest, że krawędź płaszczyzny β_B obniżyła się średnio o około 3 mm bardziej niż krawędź płaszczyzny β_A . Są to duże uskoki, mogące mieć wraz z różnicami nachyleń części A i B fundamentu poważny wpływ na uszkodzenia konstrukcji budynku ustawionego na nim.



Rys. 7

ZAKOŃCZENIE

Istniejące budowle, których stan techniczny powoduje obawy dotyczące stanu bezpieczeństwa i możliwości dalszego użytkowania, podlegają ekspertyzom, do których niezbędne jest uzyskanie szeregu szczegółowych informacji o obiekcie i jego podłożu. Wśród nich bierze się pod uwagę wyniki inwentaryzacji wszelkich pęknięć i zarysowań fundamentów i konstrukcji a następnie przeprowadza się analizę możliwych przyczyn ich powstania. Bezpośrednie oględziny zarysowań i pęknięć nie dają zazwyczaj pełnej podstawy do oceny ich charakteru i przyczyn powstania. Przeszkodą w tym jest zazwyczaj trudność dotarcia do wewnętrznych, często niedostępnych powierzchni fundamentu i konstrukcji oraz ustalenia, czy nastąpiło pęknięcie głębokie, które można uznać za świadectwo oddzielenia części fundamentu lub konstrukcji o zachowanych cechach monolityczności. Istotną pomocą w ustaleniu, czy zarysowanie lub pęknięcie ma charakter wskazujący na oddzielenie monolitycznych części fundamentu, może mieć analiza wyników pomiarów osiadań, dokonana na opisanych tu zasadach. Analiza taka może też mieć znaczenie uprzedzające o możliwości nastąpienia podziału fundamentu na niezależne monolityczne części nawet w przypadkach, gdy jeszcze nie są widoczne *in situ* inne oznaki takiej możliwości.

LITERATURA

- Gil J., 2004, *Zagadnienie monitoringu budowli w aspekcie zastosowania sieci neuronowej o propagacji przeciwnej*. Przegląd Geodezyjny nr 8.
- Gil J., 2005, *Zagadnienie wyrównania w normie I_1 i I_α sieci geodezyjnej pionowej za pomocą sieci neuronowych*. VII Konferencja „Aktualne problemy w geodezji inżynierskiej” Warszawa 31.03–1.04.
- Grabowski R., 2005, *Interpretacja analityczna geodezyjnych pomiarów wysokościowych w zakresie określania przemieszczeń fundamentu budowli zachowującego się jako jednolita bryła sztywna*. VII konferencja nt.

- „Aktualne problemy w geodezji inżynierskiej” Warszawa 31.03–1.04.2005.
- Jamiołkowski M.B., 2004, *Ostateczna stabilizacja Krzywej Wieży w Pizie*. Inżynieria i Budownictwo nr 6.
- Janusz W., 1974, *Geometryczna interpretacja wyników pomiarów osiadań budynków*. Referaty szkoleniowe z geodezji budowlanej. Biuletyn Geoprojektu.
- Janusz W., 1975, *Obsługa geodezyjna budowli i konstrukcji*, PPWK, wydanie II. Warszawa.
- Janusz J., Janusz W., 2004, *Metodyka badania podatności budowli piętrowych wodę na zmiany obciążenia*. Seria Monograficzna nr 9. Instytut Geodezji i Kartografii.
- Kłosiński B., 2004, *Rozmyślenia o współczesnych problemach geotechniki*. Inżynieria i Budownictwo nr 6.
- Kawulok M. i in., 2000, *Instrukcja 364/2000*. Wymagania techniczne dla obiektów budowlanych wznoszonych na terenach górniczych. Instytut Techniki Budowlanej, Warszawa.
- Kłosiński B., 2005, *Ryzyko gruntowe w robotach budowlanych*. Inżynieria i Budownictwo nr 3.
- Kotlicki W., Wysokiński L., 2002, *Ochrona zabudowy w sąsiedztwie głębokich wykopów*. Instrukcja Instytutu Techniki Budowlanej nr 376.
- Michalak H., 2004, *O uwarunkowaniach w projektowaniu i realizacji podziemnych kondygnacji budynków w zabudowie zwartej*. Inżynieria i Budownictwo nr 5.
- Pająk M., 2005, *O zastosowaniu wysokociśnieniowej iniekcji strumieniowej do wzmacniania podłoża gruntowego fundamentów*. Inżynieria i Budownictwo nr 10.
- Rawicki Z., Wolski B., 2004, *O obserwacji zabudowy miejskiej w strefie oddziaływania głębokich wykopów*. Inżynieria i Budownictwo nr 6.
- Rymsza J., 2004, *O przyczynach katastrofy budowlanej podczas budowy wiaduktu nad drogą ekspresową S1 na odcinku Skoczów – Cieszyn*. Inżynieria i Budownictwo nr 3.
- Szokarew W.S., Klepikowa N.S., Pogorzelski B., 2005, *O eliminowaniu nadmiernych przechyleń obiektów budowlanych*. Inżynieria i Budownictwo nr 3.
- Szulborski K., Nalewajko R., 2004, *Analiza osiadań budynku wysokościowego w Warszawie*. Inżynieria i Budownictwo nr 5.
- Weydmann G., 2005, *Wpływ nierównomiernego osiadania stalowego zbiornika walcowego na stan naprężenia i deformacje jego płaszcza*. Inżynieria i Budownictwo nr 6.
- Ziółko J., 2004, *Działania inżyniera w sytuacji przedawaryjnej i podczas awarii konstrukcji budowlanej*. Inżynieria i Budownictwo nr 7.

WOJCIECH JANUSZ

METHOD OF CALCULATING VERTICAL DISPLACEMENTS
AND DEFORMATIONS OF CONSTRUCTION FOUNDATIONS
WITH IDENTIFICATION AND CONSIDERING SYMPTOMS
OF ITS DISCONTINUITY

S u m m a r y

Method of calculating displacements and deformations of foundations on the basis of the measured settlements (vertical displacements dH) of stabilized benchmarks, was presented in the article. In case, when foundation consists of individual monolithic fragments, separated by expansion gaps or divided due to deep cracks, the analysis aimed at identification of these fragments is done. For this purpose the following procedure is applied: 3 parameters of displacements of each potentially undisturbed fragment are calculated for many benchmark combinations, i.e. its changes of inclination $d\varphi_x$, $d\varphi_y$, along axes of orthogonal system of horizontal coordinates x , y and vertical displacement at the center of coordinate system dH_o . Moreover, the check is done, which fragments of foundations do not reveal vertical deformations $-v_{dH}$ in places, where benchmarks were stabilized.

Fragments of foundation, which do not reveal vertical deformations greater than errors of their determination, are recognized as undisturbed, i.e. monolithic. Fragments slightly disturbed – within their limits of elasticity – are also recognized as monolithic. Next, on the basis of the determined parameters of displacements of monolithic fragments of foundations mutual displacements in the zones of cracks are calculated, as well as differences of angles and horizontal inclinations of these fragments are computed.

The method enables to identify, on the basis of the measured benchmark settlements, cracks of foundation, which cause its division into separate, monolithic parts, even in cases when other symptoms of such a division are not visible (for instance when division is caused by many tiny cracks, which do not appear as deep cracks, separating monolithic, undisturbed parts of foundation).

Translation: Zbigniew Bochenek

